

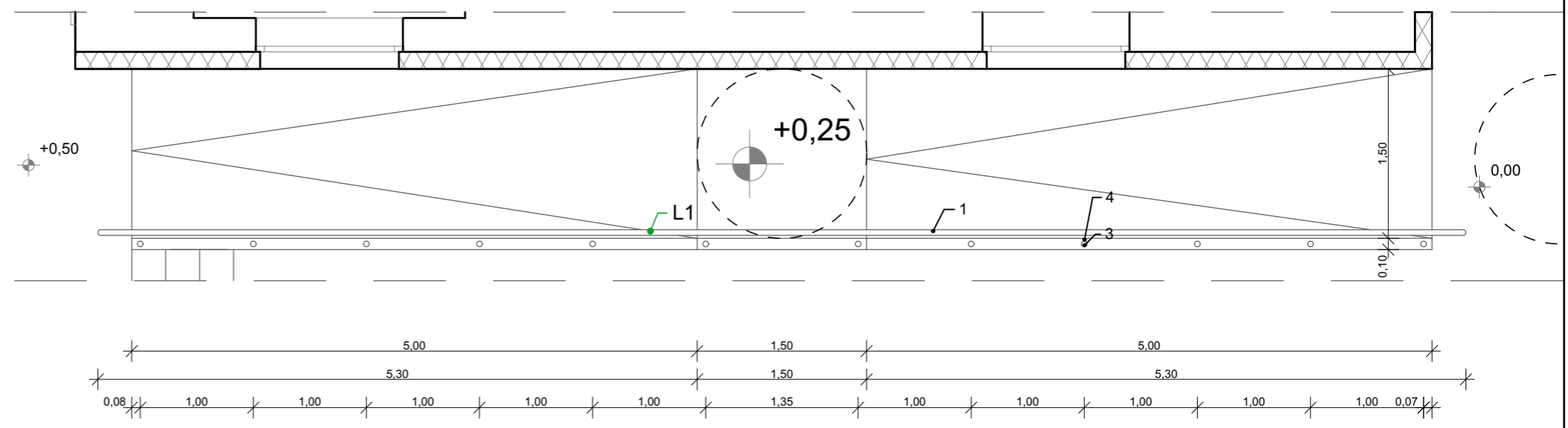
Munka neve:

# ÁLTALÁNOS ISKOLA NAGY ÉPÜLET ENERGETIKAI FELÚJÍTÁSA

5362 Tiszaörs, Rákóczi út 7.

Megnevezés:	Rámpakorlát					
Helyiség:	Kültér, főbejárati előlépcső és rámpa					
Mennyiség:	balos jobbos	Összesen:	Konszig. jel:	balos jobbos	Összesen:	Konszig. jel:
	1 db	1 db	L1			
Szerkezetek:	1 - 12,0 fm felső acélcső fogódzó, Ø42					
	2 - 12,0 fm alsó acélcső fogódzó, Ø42					
	3 - 12 db acél tartó: Ø42					
	4 - köracél rögzítőelem, Ø42					
Felületek:	minden felület mázolt, cseresznye színű					

### alaprjai nézet M=1:50



### L1 nézet M=1:50

