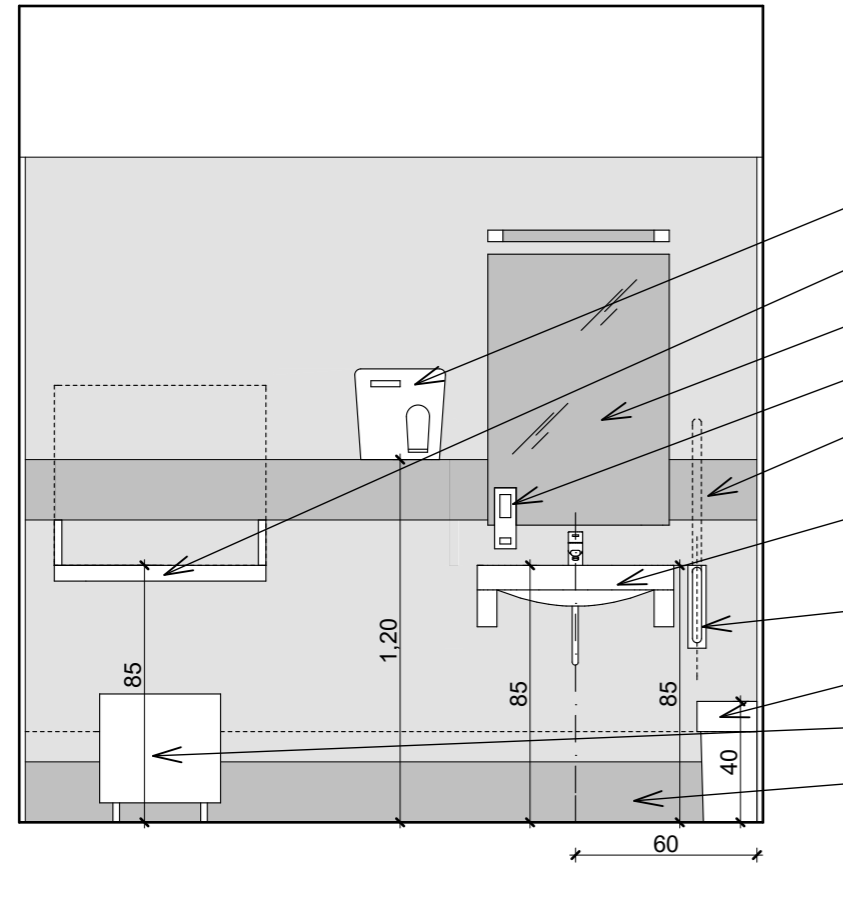
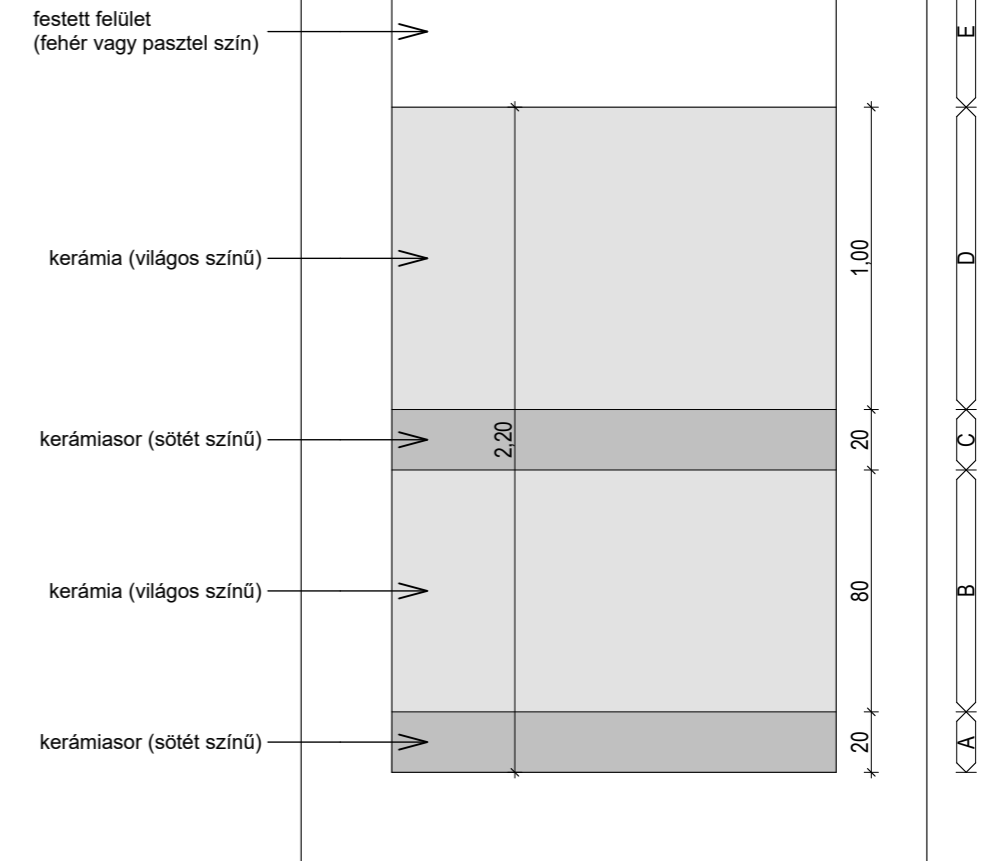


1. Falnézet

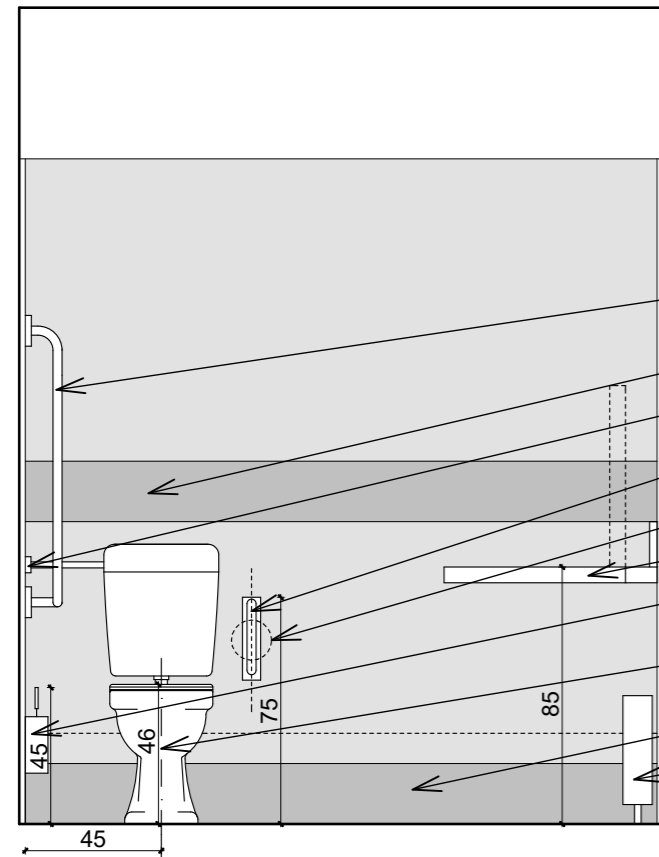


- meleglevegős kézszáritó, pl: E85 (25*30*15,4 cm) és hajszárító, alja 120 cm magasságban
- lehajtható pelenkázó
- nagyméretű fix vagy dönthető tükör pm 90 cm, méret: 60/90, felette világítás
- falra szerelt szappanadagoló, pl: 355080 (29,7*10,5*10,2 cm)
- kontrasztos kerámiasor
- 60*55 cm-es, konkáv peremkialakítású, térdszabad mosdó (hátra húzott vagy falba épített szifon), 85 cm magasságban. Keverőkaros csapteleppel, thermostikus melegvíz keverőszelp beépítésvel. Maximális beállítandó hőfok 38 °C
- mosdó mellett felhajtható kapaszkodó. Szerelési magassága 85 cm, pl TH600L
- szemetestároló, tető nélküli kivitelben
- radiátor
- kontrasztos kerámiasor

Burkolatosztás



2. Falnézet



- WC csésze mellett L alakú fix kapaszkodó, vízszintes szára 75 cm-es magasságban, függőleges szára 70-80 cm-re a hátsó faltól, pl: THMASL (60*30 cm)
- kontrasztos kerámiasor
- akadálymentes öblítés nyomógombja, fehér színben
- WC csésze mellett 80 cm hosszú felhajtható kapaszkodó, 75 cm-es magasságban, pl: TH840
- kapaszkodóra szerelt nyitott WC-papír tartó
- lehajtható pelenkázó
- WC-kefe tartó, a fogója 45-50 cm magasságban pl: BS686
- speciális kiállítású elől tömör padlón álló WC-csésze, ülési magasság 46-48 cm. Az öblítést akadálymentesen kell megoldani a Wc oldal falán a kapaszkodó függőleges szára alatt, pl: GORMEX 5956
- kontrasztos kerámiasor
- radiátor

Méreték a helyszínen ellenőrizendők !

BERUHÁZÓ: Tiszaörs Községi Önkormányzat, 5362 Tiszaörs, Hősök tér 5.	REHAB. KÖRNYEZETTERVEZŐ SZAKMÉRNÖK:
TERVEZŐ: DECONIM Mérnöki Kft. 4400 Nyíregyháza, Dózsa György u. 41. sz.	 GORTKA ISTVÁN okleveles építészmérnök E-09-0486
TERVMEGNEVEZÉS, ÉPÍTÉSI HELY, TERVFAJTA: AKADÁLYMENTESÍTÉSI TERVFEJEZET	mobil 30/430-4293 4032 DEBRECEN, THOMAS MANN 43 III/6
TOP-3.2.1- 15-JN1-2016-00055 pályázat Balkay Pál Általános Iskola, 5362 Tiszaörs, Rákóczi út 7. HRSZ.: 135	
TERVR.: Akadálymentes wc 1.-2. falnézete	M 1:25
DÁTUM: 2017.09.	T.SZ.: AKM-02.1