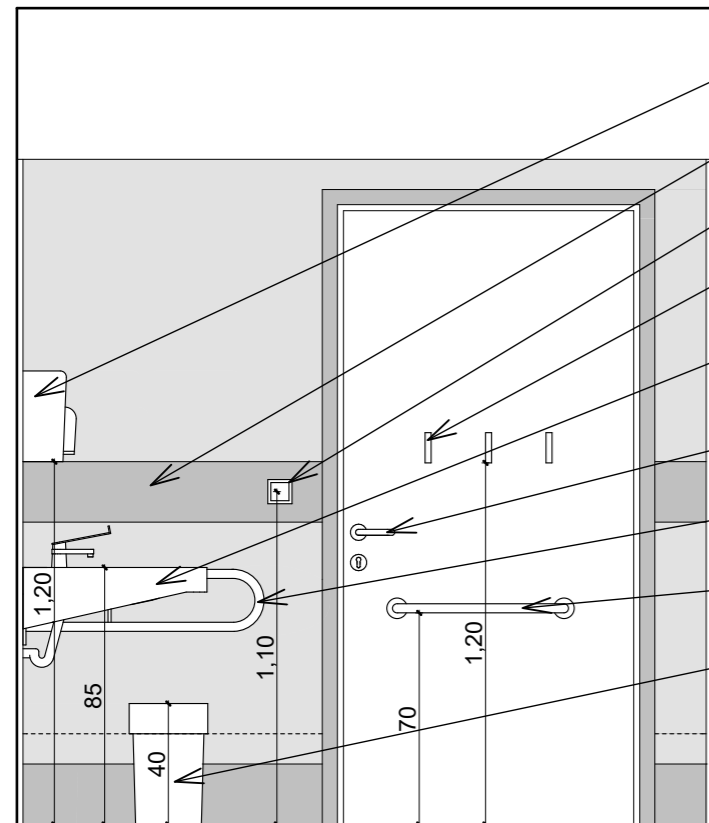
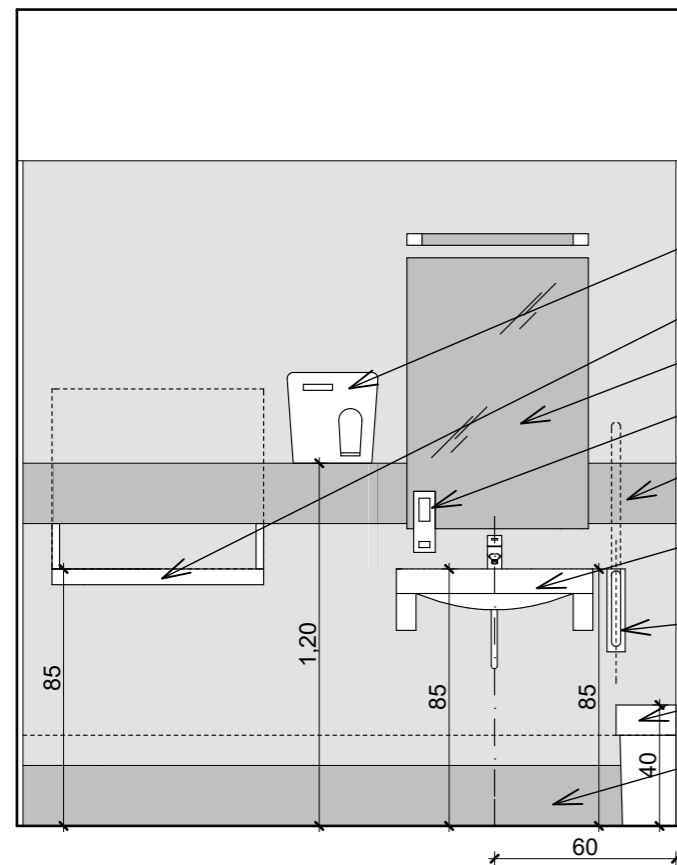


3. Falnézet



- meleglevegős kézszáritó, pl: E85 (25*30*15,4 cm) és hajszáritó, alja 120 cm magasságban
- kontrasztos kerámia sor
- villanykapcsoló 1,10 m magasságban kilincs felőli oldalon, áramvédett kivitelben
- ruhaakasztó ajtóra szerelve, 120 cm magasságban
- 60*55 cm-es, konkáv peremkialakítású, térszabad mosdó (hátra húzott vagy falba épített szifon), 85 cm magasságban. Keverőkaros csapteleppel, thermostikus melegvíz keverőszelp beépítésvel. Maximális beállítandó hőfok 38 °C
- "U" alakú ajtókilincs WC-zárral, segélyhívás esetén érmével vagy csavarhúzóval kívülről is nyitható kivitelben
- mosdó mellett felhajtható kapaszkodó. Szerelési magassága 85 cm, pl TH600L
- ajtóbehúzó fogantyú 60-70 cm egyenes, vagy 60-80 cm ferde magasságban, pl: THM45
- kontrasztos kerámia sor

4. Falnézet



- meleglevegős kézszáritó, pl: E85 (25*30*15,4 cm) és hajszáritó, alja 120 cm magasságban
- lehajtható pelenkázó
- nagyméretű fix vagy dönthető tükör pm 90 cm, méret: 60/90, felette világítás
- falra szerelt szappanadagoló, pl: 355080 (29,7*10,5*10,2 cm)
- kontrasztos kerámiasor
- 60*55 cm-es, konkáv peremkialakítású, térszabad mosdó (hátra húzott vagy falba épített szifon), 85 cm magasságban. Keverőkaros csapteleppel, thermostikus melegvíz keverőszelp beépítésvel. Maximális beállítandó hőfok 38 °C
- mosdó mellett felhajtható kapaszkodó. Szerelési magassága 85 cm, pl TH600L
- szemetestároló, tető nélküli kivitelben
- kontrasztos kerámiasor

Burkolatosztás

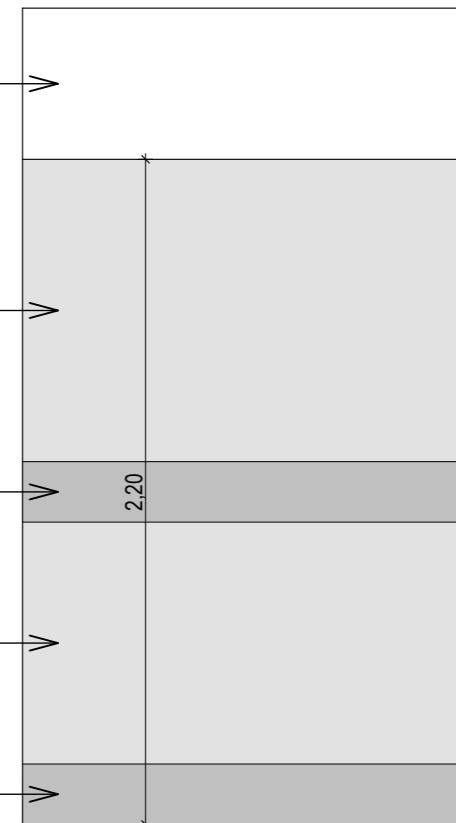
festett felület
(fehér vagy pasztel szín)

kerámia (világos színű)

kerámiasor (sötét színű)

kerámia (világos színű)

kerámiasor (sötét színű)



A B C D E

Méretek a helyszínen ellenőrizendők !

BERUHÁZÓ: Tiszaörs Községi Önkormányzat,
5362 Tiszaörs, Hősök tér 5.

TERVEZŐ: DECONIM Mérnöki Kft.
4400 Nyíregyháza, Dózsa György u. 41. sz.

TERVMEGNEVEZÉS, ÉPÍTÉSI HELY, TERVFAJTA:
AKADÁLYMENTESÍTÉSI TERVFEJEZET

TOP-3.2.1- 15-JN1-2016-00055 pályázat
Balkay Pál Általános Iskola,
5362 Tiszaörs, Rákóczi út 7. HRSZ.: 135

REHAB. KÖRNYEZETTERVEZŐ
SZAKMÉRNÖK:

Acem-Gorl GORTKA ISTVÁN
okleveles
építészmérnök
E-09-0486

mobil 30/430-4293
4032 DEBRECEN, THOMAS MANN 43 III/6

TERVR.: Akadálymentes wc 3.-4. falnézete

M 1:25

DÁTUM: 2017.09. T.SZ.: AKM-01.3