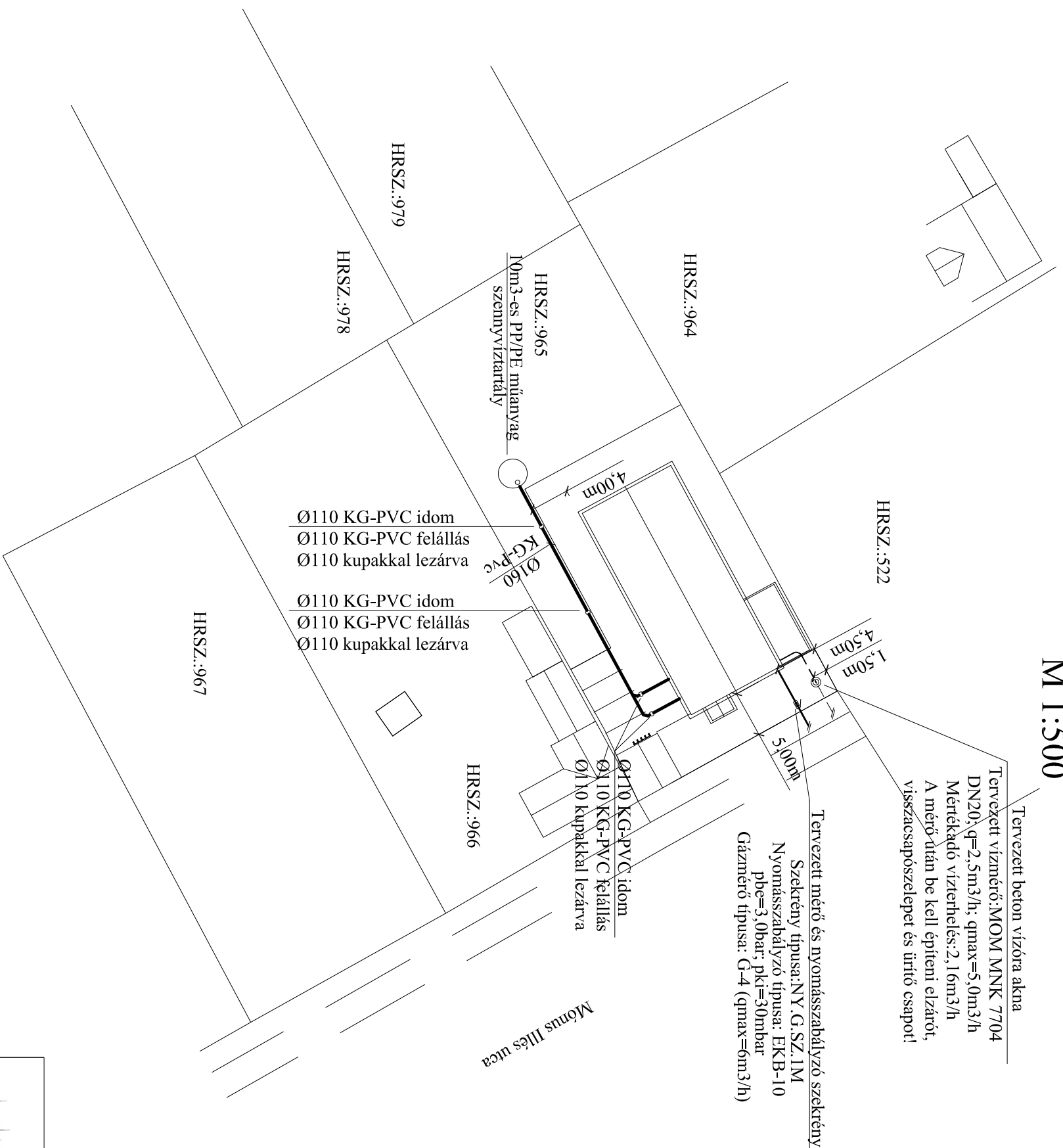


Helyszínrajz M 1:500



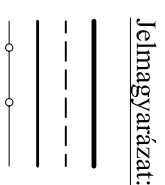
Tervezett beton vízóra akna
Tervezett vízmérő: MOM MNK 7704
DN20; q=2,5m³/h; qmax=5,0m³/h
Mértékadó vízterhelés: 2,16m³/h
A mérő után be kell építeni elzárót,
visszacsapószelepet és ürítő csapot!

Tervezett mérő és nyomáscsökkentő szekrény
Szekrény típusa: NY.G.SZ.1M
Nyomáscsökkentő típusa: EKB-10
pbe=3,0bar; pki=30mbar
Gázmérő típusa: G-4 (qmax=6m³/h)

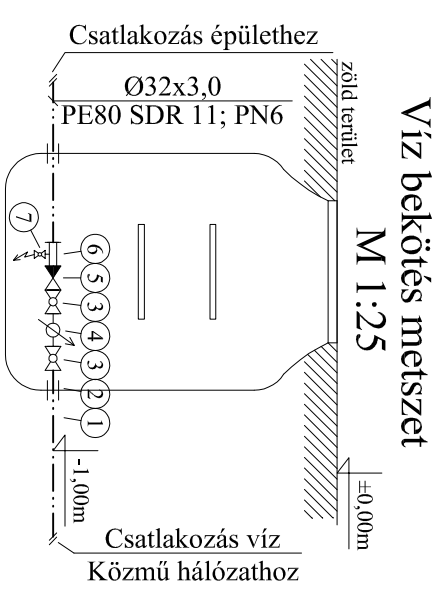
Ø110 KG-PVC idom
Ø110 KG-PVC felállás
Ø110 kupakkal lezárva

Ø110 KG-PVC idom
Ø110 KG-PVC felállás
Ø110 kupakkal lezárva

Ø110 KG-PVC idom
Ø110 KG-PVC felállás
Ø110 kupakkal lezárva

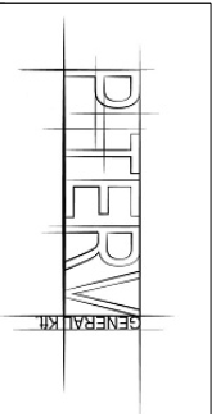


Tervezett szennyvíz vezeték földben vezetve
Tervezett vízvezeték földben vezetve
Tervezett Gázvezeték földben vezetve
Telekhatár



Vízközmű bekötés szerelvényei lista:

Tételszám	Megnevezés	Típus, Méret
1	KPE cső	Ø32x3,0mm
2	KPE csatlakozó	Ø32-3/4"/110mm
3	Gömbcsap	3/4"/80mm
4	Vízmérő+hollandi	MOM MNK 7709 DN20/240mm
5	Returvent visszacsapó	3/4"/50mm
6	T. idom	3/4"-1/2"-3/4"/90mm
7	Ürítő golyócsap	1/2"



KÁLMÁN PÉTER G-T(21)/09-1022
Épületgépész tervező
+3630 6194329
4271 Mikepércs Teleki Pál u. 31.
www.pierterv.hu info@pierterv.hu

RAJZ MEGNEVEZÉSE
Tejüzem
5362 Tiszaozs, Mónus Illés utca 10. HRSZ.:965

RAJZ TÁRGYA
Helyszínrajz

ÉPÍTŐ: Tiszaozs Községi Önkormányzat
5362 Tiszaozs, Hősök tere 5.

Építésgépész: Kálmán Péter; G-T(21)/09-1022

Lapméret: Méretarány: M1:50
Tervfajta: Munkaközi
Rajzszaám: GH-01

Dátum: Munkaszaám: