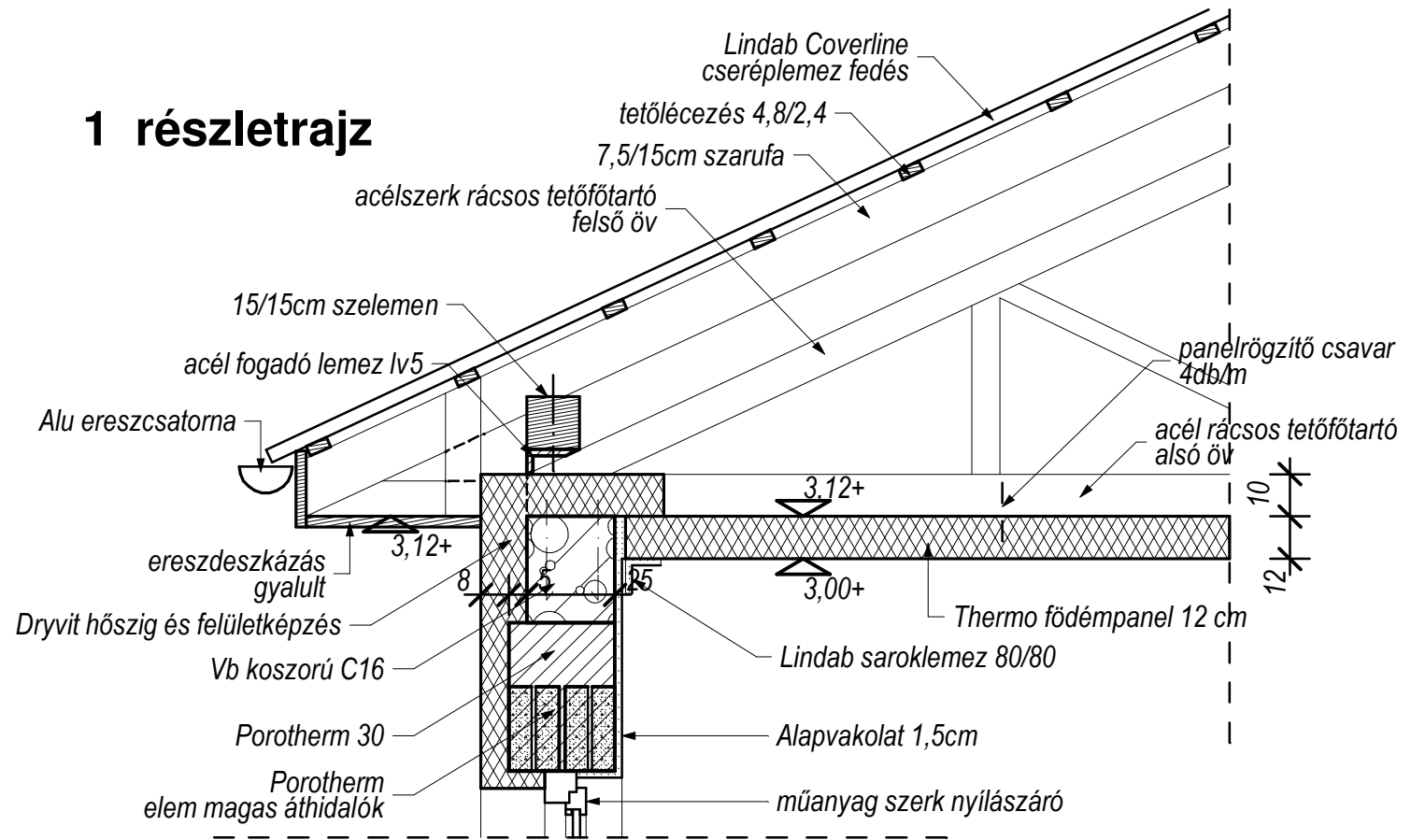
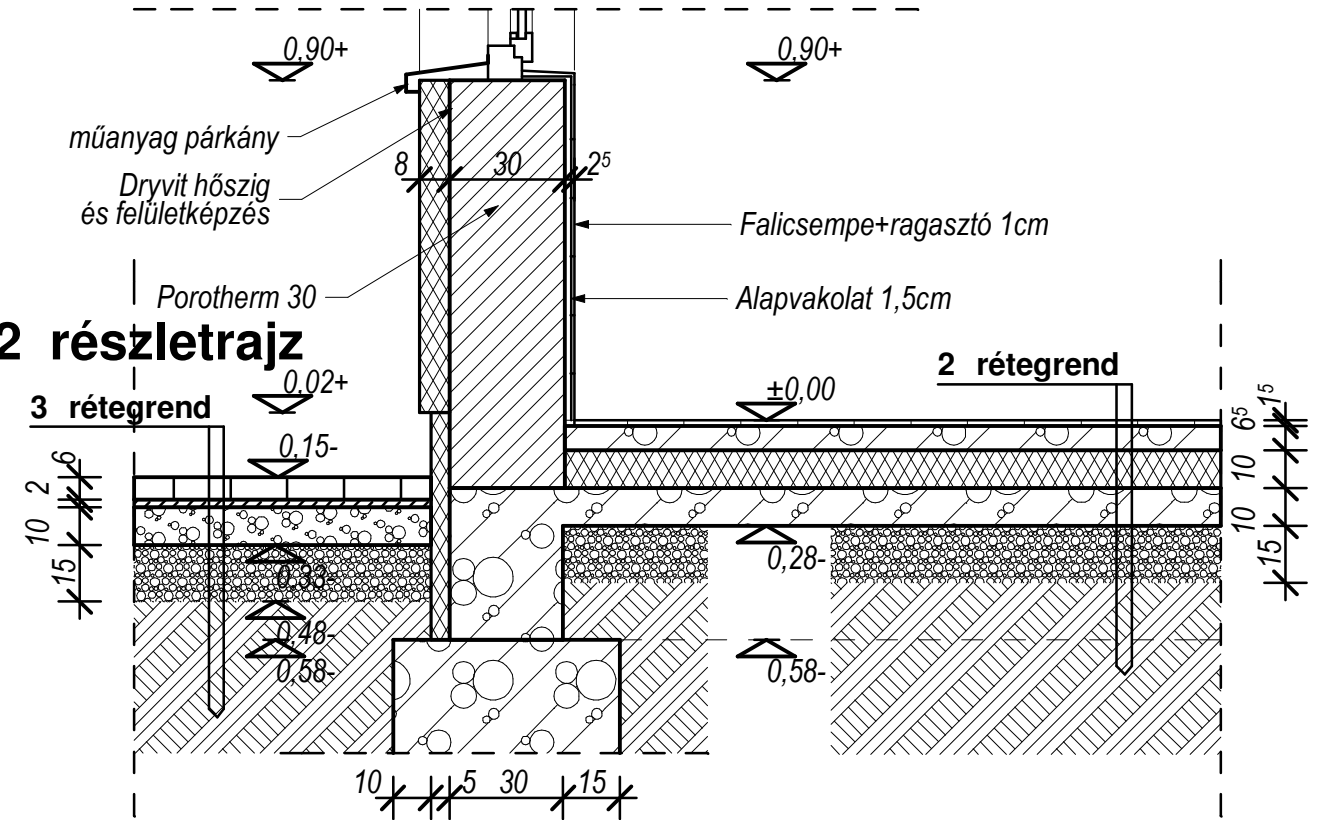


1 részletrajz

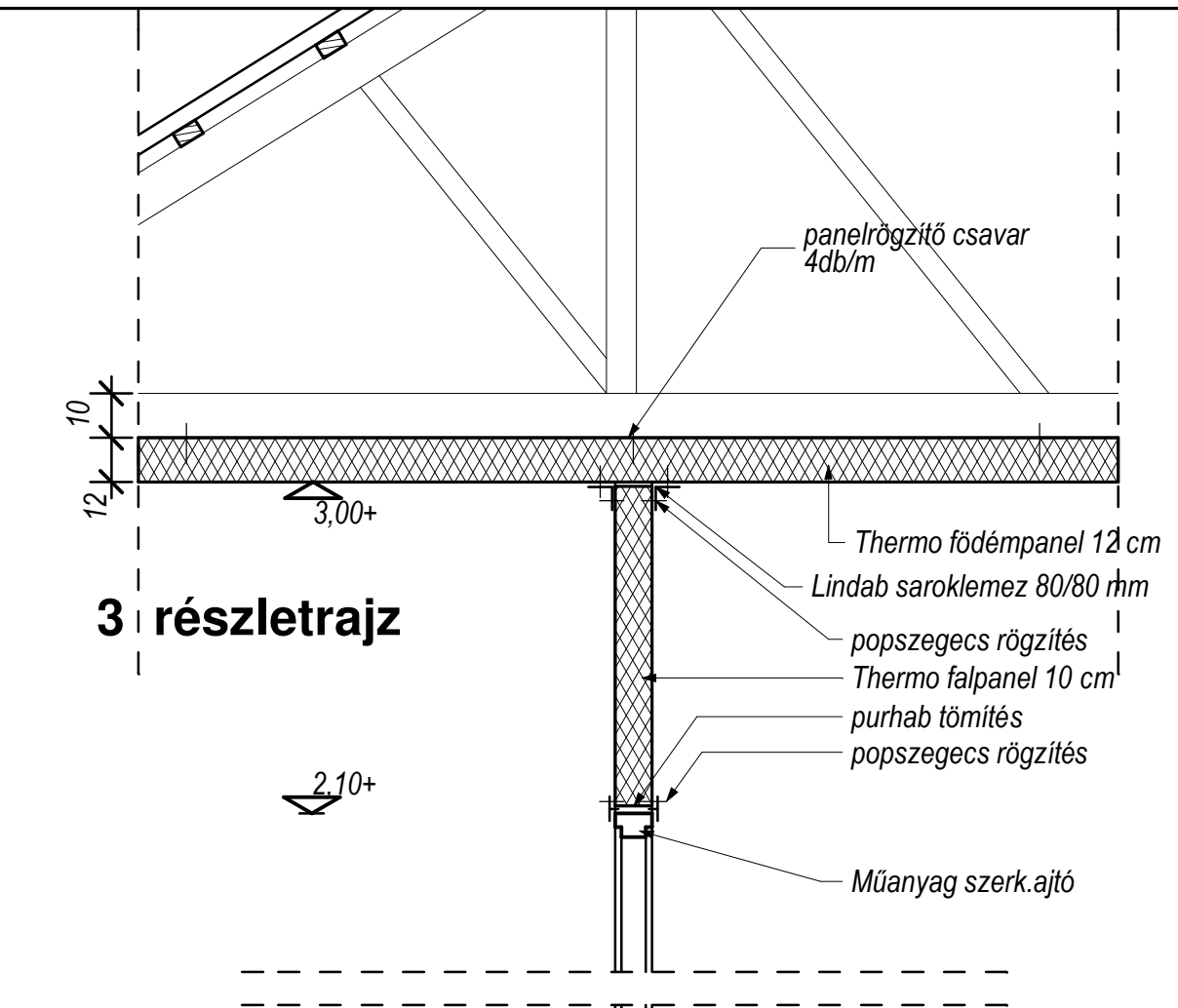


2 részletrajz

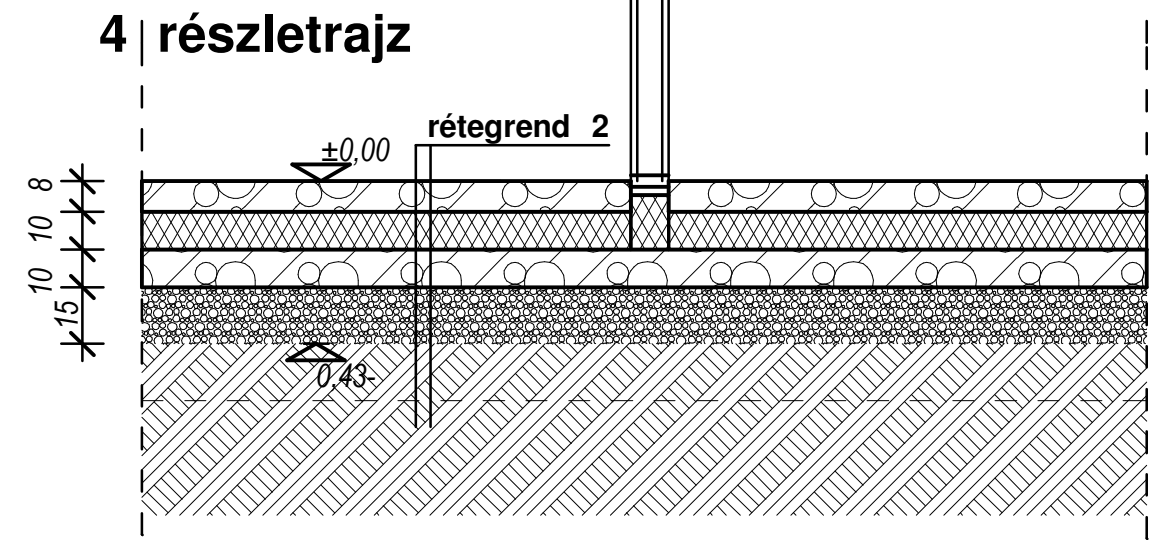


RÉSZLETRAJZOK 1-2
m = 1 : 20

3 részletrajz



4 részletrajz



MEGJEGYZÉS AZ AJTÓNYÍLÁS NÉLKÜLI VÁLASZFAL PANELEK PADLÓ ÉS FÖDÉMHEZ TÖRTÉNŐ RÖGZÍTÉSE IS A 3-4 CSOMÓPONTOK SZERINT TÖRTÉNIK

TÁRGY	Tejüzem építés kiviteli terv Részletrajzok	M 1:20
ÉPÍTETŐ	Tiszaörs Községi Önkormányzat Tiszaörs, Hősök tere 5.sz 5362	
ÉP.HELYE	Tiszaörs, Mónus Illés u. 10.sz. 965.hrsz	
TERVEZŐ	UNITERV-BER BT. Németh Gyula; TN: É-3-09-0119 Debrecen, Tessedik S. u. 125	